

emotion2000ES

Generelle Beschreibung:

emotion2000ES (Standgerät – flexibel und in jedem Raum schnell und einfach zu platzieren) ist ein Infrarot-Heizpaneel, das primär für Raumwärme entwickelt ist.

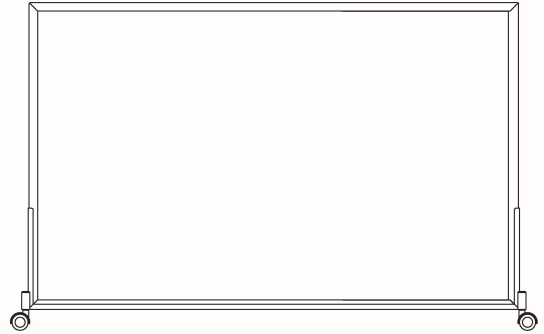
emotion2000ES wandelt elektrische Energie hocheffizient in Wärmestrahlung (Infrarot C) um. Die von

emotion2000ES erzeugte Wärmestrahlung eignet sich hervorragend als Raumheizung und angenehme Arbeitsplatzbeheizung in größeren Räumen. Beim Ersatz von herkömmlichen Heizungen sind durch Wartungsfreiheit und geringen Stromverbrauch

Einsparungen der Gesamtkosten gemäß ÖN M7140 von bis zu 70% möglich. Durch den einzigartigen Aufbau von **emotion2000ES** wird der Großteil der Energie als

Infrarot-Strahlung an der Vorderseite des Paneels abgegeben; die Rückseite gibt praktisch keine Wärmestrahlung ab. Infrarot C ist verträglich und äußerst angenehm für Menschen und belässt Farben und Oberflächenbeschaffenheit von trockenen Materialien unverändert.

emotion2000ES weist eine robuste Ausführung mit keramischer Vorderseite und Edelstahl-Rückwand auf.



Merkmale:

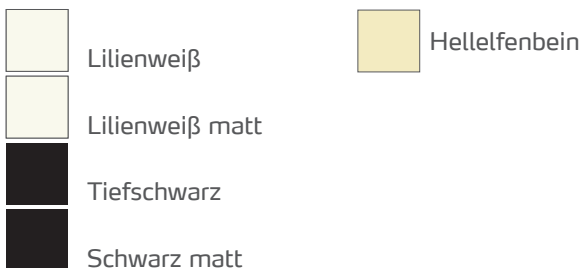
- Effiziente Heizung für Wohn- und Geschäftsräume
- Geringer Energieverbrauch
- Angenehme Erwärmung
- Wärmestrahlung praktisch nur auf der Vorderseite
- Einzigartiger Aufbau
- Wartungsfreiheit
- Rasche und einfache Montage
- Bewirkt angenehmes Gefühl
- Außerordentlich haltbar und langlebig

Bestelldaten (Type):

Produktbezeichnung: **easyTherm emotion2000ES**

Code: **A72.6FFES**

Frontfarben:

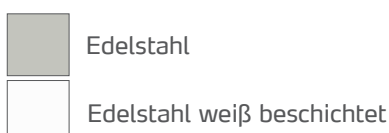


ceramicPrint* (Bildmotiv)



artWarming** (Kunstmotiv)

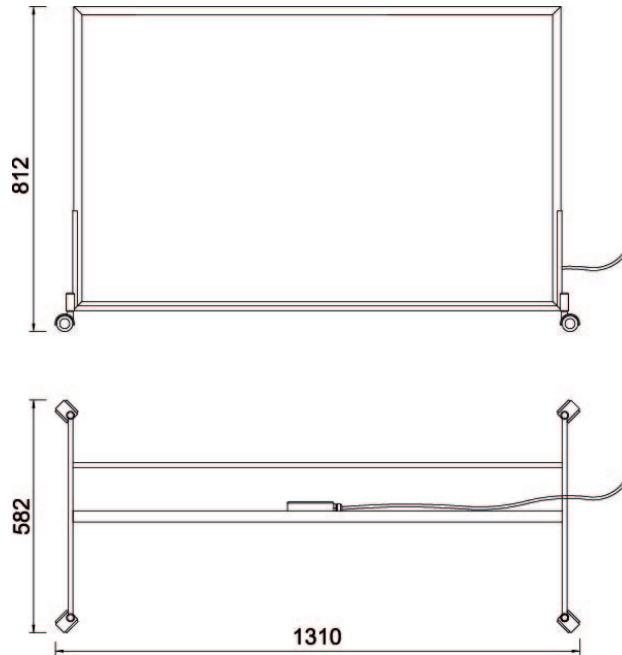
Rahmen:



Auf Wunsch sind alle verfügbaren Frontflächen mit allen verfügbaren Rahmen kombinierbar.

Datenblatt

Mechanische Daten:					
Beschreibung (siehe Maßzeichnung)	Größe	Einheit	Wert	Länge	Breite
Maße Stellfläche		mm		1310	582
Gesamthöhe		mm	812		
Gewicht, ca.	m	kg	24		



Umgebungsbedingungen:					
Beschreibung	Größe	Einheit	Min.	Typ	Max.
Umgebungstemperatur	$T_{U, \min}$	°C	0		+40
Lagerungstemperatur	$T_{L, \min}$	°C	-40		+125
Schutzart	-	-		IP44	
Luftfeuchte (nicht kondensierend)	F	rel %			95

Elektrische Daten:			
Beschreibung	Größe	Einheit	Wert
Nominale Betriebsspannung (50 Hz)	U	V	230
Elektrische Leistungsaufnahme @ U=230 V	P_{el}	W	1025
Anschluss: Länge des freien Kabelendes	l_{Kabel}	mm ²	1,9
Querschnitt der 3 Anschlusspole (N, P, PE)	9	-	1,5

Strahlungsdaten (@ $T_U = 20^\circ\text{C}$):					
Beschreibung	Größe	Einheit	Wert	Vorderseite	Rückseite
Typische Oberflächentemperatur	$T_{V, \text{typ}}$	°C		95	75
Strahlungswirkungsgrad (EN416-2,419,2)	-	-	Infrarot C	ca. 57%	< 2%
Wellenlängenbereich des Strahlungsmaximums	λ_{\max}	µm	5...15		